

ООО «БАП «Хромдет-Экология»

КОМПЛЕКТ ДЛЯ РУЧНОГО ОТБОРА ПРОБЫ
Инструкция по эксплуатации

ЯРКГ.413944.002ИЭ

Москва 2018

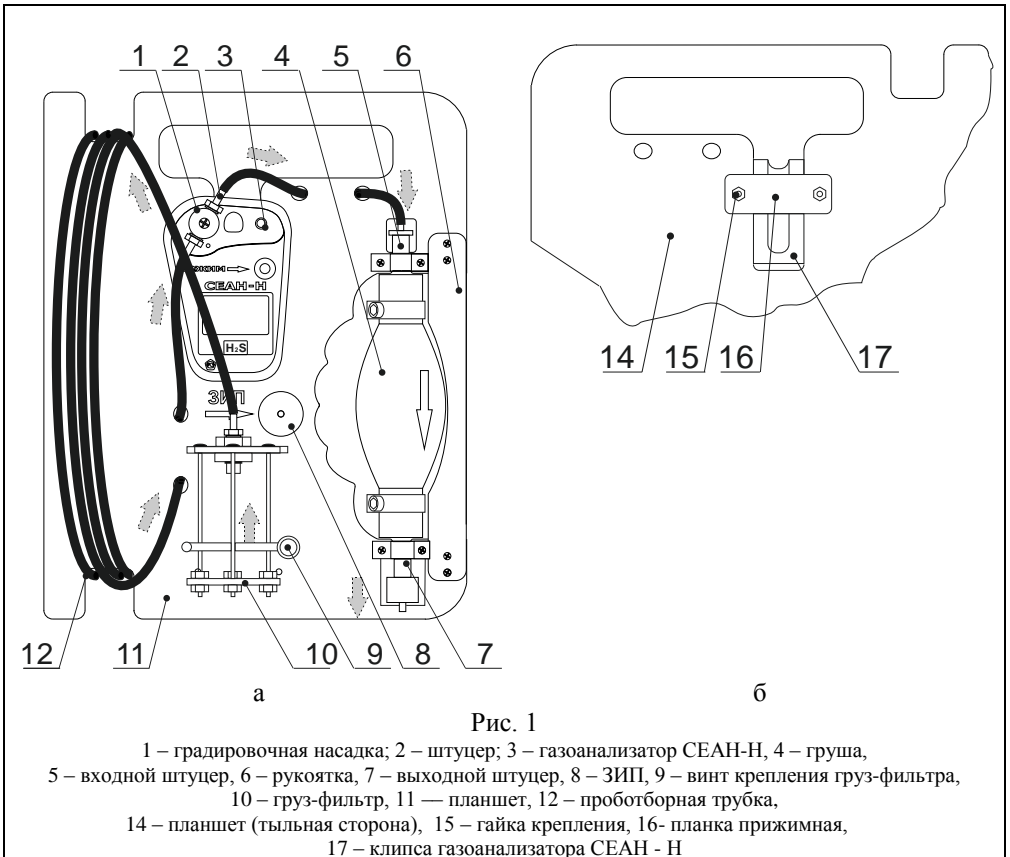
Комплект для ручного отбора пробы (далее комплект) предназначен для ручного отбора и принудительной подачи анализируемого воздуха из удаленных и трудно-доступных мест на вход газоанализаторов СЕАН-Н, работающих в диффузионном режиме.

1. Описание и работа

1.1. Состав комплекта

Комплект состоит (рис. 1а) из камеры резиновой - груши **4**, пробоотборной ПВХ трубки **12** длиной до 10 м, и груза **10**, который служит для утяжеления пробоотборной трубки и защиты газоанализатора от попадания воды.

Для удобства хранения и эксплуатации комплект размещен на планшете **12**. Там же предусмотрено место для закрепления газоанализатора СЕАН-Н **3** (схема фиксации клипсы газоанализатора показана на рис. 1б) и размещен ЗИП **8**, состоящий из дополнительного набора прокладок, устанавливаемых между штуцерами **2** и калибровочной насадкой **1** и между калибровочной насадкой **1** и газоанализатором **3**. Вит крепления калибровочной насадки также установлен через уплотнительное кольцо.



1.2. Условия эксплуатации:

- относительная влажность от 15 до 95% (без конденсации влаги);
- атмосферное давление в диапазоне от 84 до 106,7кПа (от 630 до 800 мм рт.ст.);
- содержание пыли в анализируемом воздухе не более 40 мг/м³.

2. Использование по назначению

2.1. Включить газоанализатор. После перехода газоанализатора в режим измерений установить градуировочную насадку на вход газоанализатора через уплотнительную прокладку и соединить комплект с газоанализатором, как показано на рис. 1. Градуировочная насадка при этом накручивается рукой до полного уплотнения зазора между насадкой и газоанализатором уплотнительным кольцом. Газоанализатор должен находиться между грушей и пробоотборной трубкой. Схема движения анализируемого воздуха показана на рис. 1 пунктирными стрелками.

2.2. Размотать пробоотборную трубку, поместить груз-фильтр в точку пробоотбора и произвести (для пробоотборной трубки длиной 5 м) не менее:

- 25 прокачиваний грушей для анализа содержания CH_4 , H_2S , и иных газов, после чего зафиксировать *максимальные показания* газоанализатора;
- 30 прокачиваний грушей для анализа содержания O_2 , после чего дождаться стабилизации показаний и зафиксировать *установившееся значение*.

Для пробоотборной трубки длиной 10 м количество прокачиваний удвоить.

Прокачивания производить без перерывов в быстром темпе, резко сжимая грушу.

При нажатии груши планшет держать вертикально!

2.3. По окончании измерений продуть пробоотборную трубку чистым воздухом, для чего произвести не менее 30 сжатий груши для 5 м пробоотборной трубки и не менее 50 сжатий - для 10 м пробоотборной трубки. После чего намотать трубку на планшет. Во избежание заломов трубки намотку производить без усилия и не плотно!

ВНИМАНИЕ! Не забывайте продувать пробоотборную трубку чистым воздухом. Контролируйте очистку по показаниям индикатора.

ВНИМАНИЕ! Использование комплекта без установленных должным образом уплотнительных прокладок ведет к увеличению погрешности измерения.

В случае утери прокладок используйте ЗИП, входящий в комплект поставки.

3. Гарантии изготовителя

Гарантийный срок службы – 12 мес.

Срок хранения – 6 мес.

4. Свидетельство о приемке

Дата выпуска _____

Представитель предприятия _____

личная подпись

расшифровка подписи